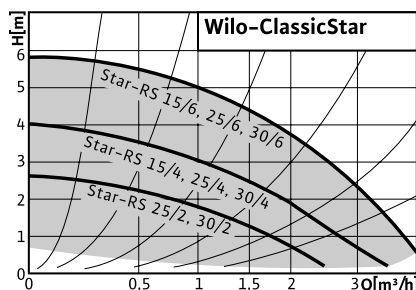


Серия: Wilo-Star-RS (ClassicStar) (макс. 2850 об/мин)



Измененная серия!



> Одинарные насосы:

- циркуляционные насосы с резьбовым соединением

> Применение:

- системы водяного отопления, промышленные циркуляционные установки, системы кондиционирования

> Особенности:

- исполнение ...RG с корпусом из бронзы
- исполнение ...-130 – с небольшой монтажной длиной (130 мм)
- исполнении ...-RSL – насос с патрубком для подключения воздухоотводчика

> Преимущества:

- Насосы с мокрым ротором и 3 ступенями частоты вращения.
- Монтаж с горизонтальным расположением вала. Клеммная коробка в положении 12-3-6-9 часов.
- Простой и надежный монтаж благодаря лыскам под ключ на корпусе насосов.
- Упрощенный электромонтаж благодаря съемному кабельному вводу клеммной коробки с возможностью двухстороннего подключения; быстрое подключение при помощи пружинных клемм.

Режимы работы

Переключение ступеней частоты вращения

Ручное управление

Количество ступеней частоты вращения 3

Оснащение/комплект поставки

Лыски под ключ на корпусе насоса
 Возможность двустороннего подвода кабеля
 Быстрое подключение при помощи пружинных клемм
 Встроенный воздухоотводчик для автоматического воздушного клапана Rp 3/8 (только для исполнения RSL)
 Мотор, устойчивый к токам блокировки
 Уплотнения для резьбового соединения
 Инструкция по монтажу и эксплуатации

Допустимые перекачиваемые жидкости

(другие жидкости по запросу)
 Вода для систем отопления (по VDI 2035)
 Водогликолевая смесь (макс. 1:1; при доле гликоля более 20 % необходимо проверять рабочие характеристики)

Параметры насосов

Напор макс. 6,0 м
 Расход макс. 4,0 м³/ч

Допустимые области применения

Температура перекачиваемой жидкости при использовании в системах ОВК при температуре окружающей среды не выше +40 °C
 от -10 °C до +110 °C
 Рабочее давление p_{макс} для стандартного исполнения 10 бар

Подсоединение к трубопроводу

Резьбовое соединение Rp 1/2, 1, 1 1/4

Электроподключение

Подключение к сети 1~ [В], стандартное исполнение 230 В
 Частота сетевого напряжения 50 Гц

Мотор/электроника

Создаваемые помехи EN 61000-6-3
 Помехозащищенность EN 61000-6-2
 Класс защиты IP 44
 Класс нагревостойкости изоляции F

Материалы

Корпус насоса Серый чугун (EN-GJL-200)
 Рабочее колесо Пластик (PP - 40 % GF)
 Вал Нержавеющая сталь (X46 Cr13)
 Подшипник Металлографит

Минимальный подпор во всасывающем патрубке [м]

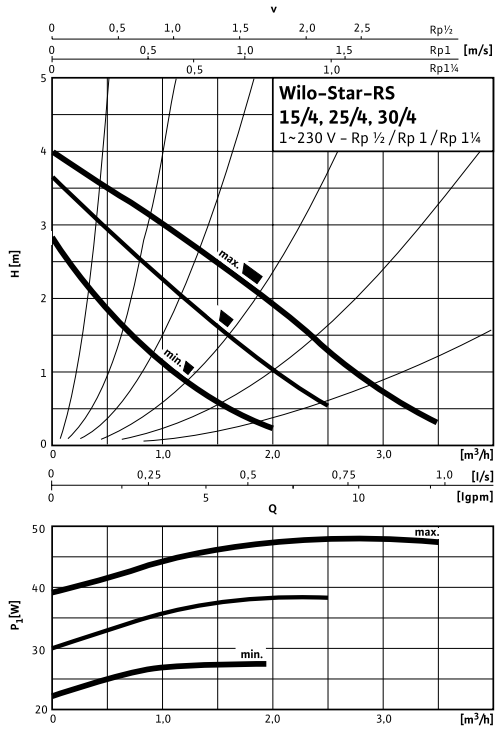
для предотвращения кавитации при температуре перекачиваемой жидкости
 50 °C 0,5 м
 95 °C 3 м
 110 °C 10 м

Системы отопления, кондиционирования, охлаждения

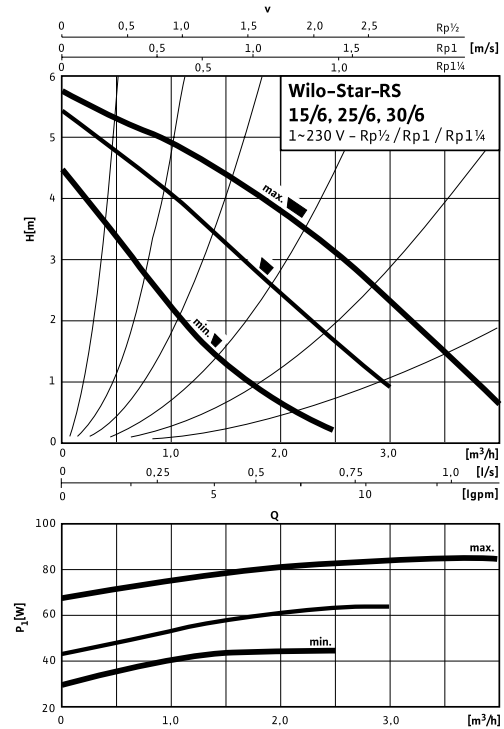
Стандартные насосы (одинарные)

Серия: Wilo-Star-RS (ClassicStar) (макс. 2850 об/мин)

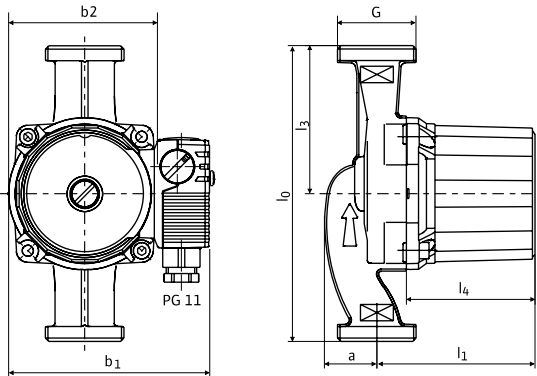
Wilo-Star-RS 15/4, 25/4, RS 30/4



Wilo-Star-RS 15/6, 25/6, RS 30/6



Габаритный чертеж А

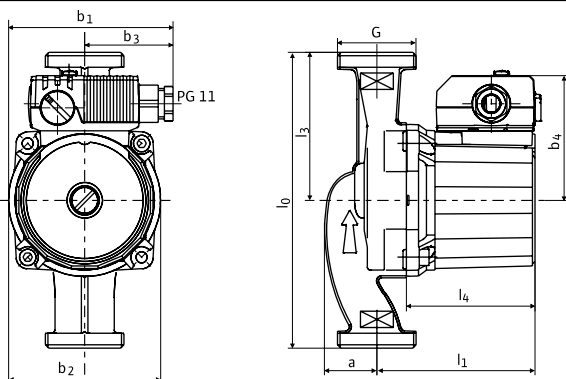


Мотор в горизонтальном положении.

Возможные положения клеммной коробки: 3, 6, 9 и 12 часов.

При поставке клеммная коробка находится в положении «3 часа».

Габаритный чертеж В

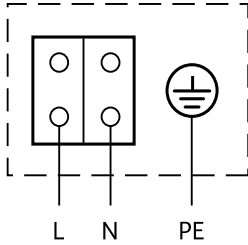


Мотор в горизонтальном положении.

Возможные положения клеммной коробки: 3, 6, 9 и 12 часов.

Серия: Wilo-Star-RS (ClassicStar) (макс. 2850 об/мин)

Схема подключения



Однофазный мотор (EM), 2-полюсный – 1~230 В, 50 Гц со встроенным конденсатором

Данные мотора

Wilo-Star-RS...	Номинальная мощность	Частота вращения	Потребляемая мощность	Потребляемый ток	Защита мотора	Конденсатор	Резьбовой ввод для кабеля
	P ₂	n	P ₁	I		–	PG
	[Вт]	[об/мин]	[Вт]	[А]		–	–
15/4-130	17	макс. 2200	39-48	0,21	не требуется (устойчив к токам блокировки)	1,7/400	11
	11	1950	30-38	0,17			
	6	мин. 1550	22-28	0,13			
15/6-130	39	макс. 2550	67-85	0,37	не требуется (устойчив к токам блокировки)	2,6/400	11
	22	2350	43-65	0,29			
	11	мин. 1900	30-46	0,20			
25/4	17	макс. 2200	39-48	0,21	не требуется (устойчив к токам блокировки)	1,7/400	11
	11	1950	30-38	0,17			
	6	мин. 1550	22-28	0,13			
25/6	39	макс. 2550	67-85	0,37	не требуется (устойчив к токам блокировки)	2,6/400	11
	22	2350	43-65	0,29			
	11	мин. 1900	30-46	0,20			
30/4	17	макс. 2200	39-48	0,21	не требуется (устойчив к токам блокировки)	1,7/400	11
	11	1950	30-38	0,17			
	6	мин. 1550	22-28	0,13			
30/6	39	макс. 2550	67-85	0,37	не требуется (устойчив к токам блокировки)	2,6/400	11
	22	2350	43-65	0,29			
	11	мин. 1900	30-46	0,20			

Учитывать данные на фирменной табличке!

Размеры, вес

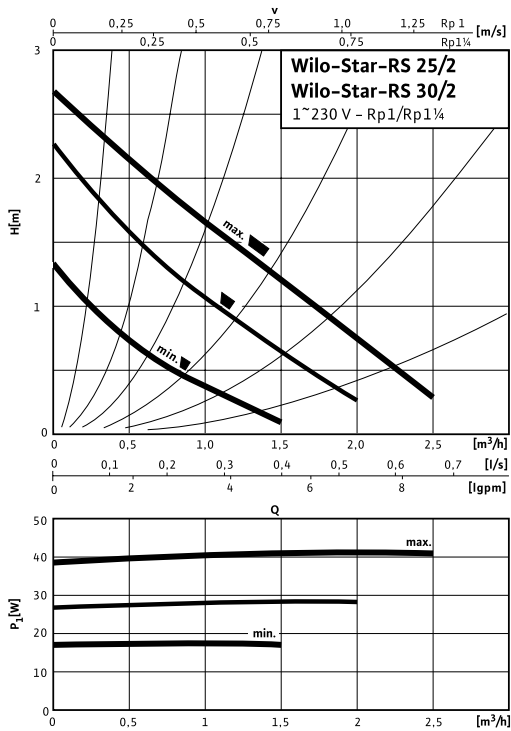
Wilo-Star-RS...	Подсоединение к трубопроводу	Резьба	Размеры насоса									Вес, прим.	Габаритный чертеж
			I ₀	I ₁	I ₃	I ₄	a	b ₁	b ₂	b ₃	b ₄		
			[мм]										
15/4-130	Rp ½	G1	130	97	65	79	33	119	92,5	–	–	2,2	A
15/6-130	Rp ½	G1	130	97	65	79	33	122	92,5	–	–	2,4	A
25/4	Rp 1	G 1½	180	97	90	79	33	100	92,5	54	73	2,2	B
25/4-130	Rp 1	G 1½	130	97	65	79	33	100	92,5	54	73	2,2	B
25/6	Rp 1	G 1½	180	97	90	79	33	100	92,5	54	76	2,4	B
25/6-130	Rp 1	G 1½	130	97	65	79	33	100	92,5	54	76	2,4	B
30/4	Rp 1¼	G 2	180	97	90	79	33	100	92,5	54	73	2,2	B
30/6	Rp 1¼	G 2	180	97	90	79	33	100	92,5	54	76	2,4	B

Системы отопления, кондиционирования, охлаждения

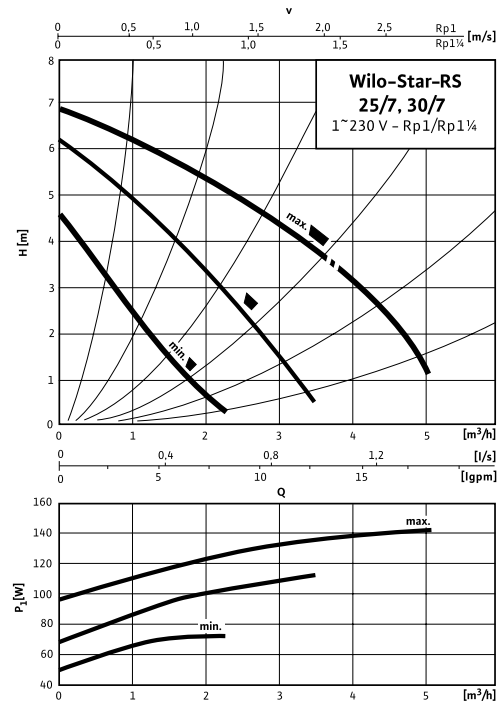
Стандартные насосы (одинарные)

Серия: Wilo-Star-RS (ClassicStar) (макс. 2850 об/мин)

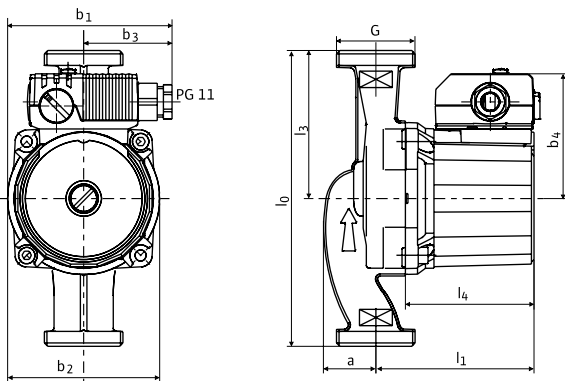
Wilo-Star-RS 25/2, 30/2



Wilo-Star-RS 25/7, 30/7



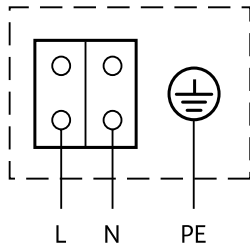
Габаритный чертёж В



Мотор в горизонтальном положении.
Возможные положения клеммной коробки: 3, 6, 9 и 12 часов.

Серия: Wilo-Star-RS (ClassicStar) (макс. 2850 об/мин)

Схема подключения



Однофазный мотор (EM), 2-полюсный – 1~230 В, 50 Гц со встроенным конденсатором

Данные мотора

Wilo-Star-RS...	Номинальная мощность	Частота вращения	Потребляемая мощность	Потребляемый ток	Защита мотора	Конденсатор	Резьбовой ввод для кабеля
	P_2	n	P_1	I	–	Емкость	PG
	[Вт]	[об/мин]	[Вт]	[А]	–	[µF/VDB]	–
25/2	7	макс. 1800	39–45	0,20	не требуется (устойчив к токам блокировки)	1,6/400	11
	4	1500	27–30	0,13			
	2	мин. 1450	17–18	0,08			
30/2	7	макс. 1800	39–45	0,20	не требуется (устойчив к токам блокировки)	1,6/400	11
	4	1500	27–30	0,13			
	2	мин. 1450	17–18	0,08			
25/7	60	макс. 2450	132	0,58	не требуется (устойчив к токам блокировки)	3,5/400	11
	30	2250	92	0,42			
	16	мин. 1850	62	0,30			
30/7	60	макс. 2450	132	0,58	не требуется (устойчив к токам блокировки)	3,5/400	11
	30	2250	92	0,42			
	16	мин. 1850	62	0,30			

Учитывать данные на фирменной табличке!

Размеры, вес

Wilo-Star-RS...	Подсоединение к трубопроводу	Резьба	Размеры насоса									Вес, прим.	Габаритный чертеж
			I_0	I_1	I_3	I_4	a	b_1	b_2	b_3	b_4		
			[мм]										
25/2	Rp 1	G 1½	180	97	90	79	33	100	92,5	54	73	2,2	B
30/2	Rp 1¼	G 2	180	97	90	79	33	100	92,5	54	73	2,2	B
25/7	Rp 1	G 1½	180	97	90	79	33	100	92,5	54	73	2,5	B
30/7	Rp 1¼	G 2	180	97	90	79	33	100	92,5	54	73	2,5	B

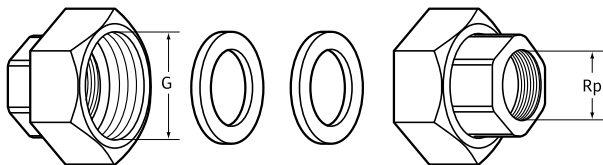
Системы отопления, кондиционирования, охлаждения

Стандартные насосы (одинарные)

Серия: Wilo-Star-RS (ClassicStar) (макс. 2850 об/мин) (принадлежности)

Резьбовые детали для соединения с трубами (подробная информация на стр. 88–89)

Материал — ковкий чугун (GTW, хромированный)



Штуцеры с внутренней резьбой для соединения со стальными трубами (DIN 2440) с резьбой Витворта согласно DIN 2999

Резьбовые детали для соединения насосов с трубами входят в комплект поставки.

В комплект резьбовых соединений (на каждый насос) входят:
2 плоских уплотнения;
2 накидные гайки (GTW, хромированные);
2 штуцера.

Материал:

ковкий чугун для циркуляционных насосов систем отопления, латунь для насосов снабжения питьевой водой.

Рекомендации по выбору приборов управления см. стр. 100–120

Прибор управления Wilo SK 601



Прибор управления настенного монтажа для автоматического включения/выключения одинарных насосов Wilo с однофазными или трехфазными моторами по времени.

> Функции

- автоматическое ВКЛ./ВЫКЛ. в заданное время по таймеру (шаг $\frac{1}{4}$ часа)
 - одновременное управление несколькими насосами с нагрузкой, не превышающей максимальную
- Специальное исполнение таймера с программой на день или неделю с резервом хода (120 час).